

# 第8回 TCY復興支援サッカーフェスティバル 対戦表

## 8月6日(火)・7日(水) 1次ラウンド(50分ゲーム)

### グループA

	会津サントス	アビーカ米沢	グロースFC	AC弘前	勝ち	分け	負け	勝点	得点	失点	得失差	順位
会津サントス	0 ● 3	3 ○ 2	1 ● 3	1 0 2	3	4	8	-4	3			
アビーカ米沢	3 ○ 0	4 ○ 1	4 ○ 0	3 0 0	9	11	1	10	1			
グロースFC	2 ● 3	1 ● 4	0 ● 3	0 0 3	0	3	10	-7	4			
AC弘前	3 ○ 1	0 ● 4	3 ○ 0	2 0 1	6	6	5	1	2			

1	8月6日	13:00	M1	会津サントス	0 - 3	アビーカ米沢	P1
2		15:00	M5	グロースFC	0 - 3	AC弘前	P1
3	8月7日	9:00	M9	会津サントス	3 - 2	グロースFC	P1
4		10:20	M13	アビーカ米沢	4 - 0	AC弘前	P1
5		15:00	M17	会津サントス	1 - 3	AC弘前	P1
6		16:20	M21	アビーカ米沢	4 - 1	グロースFC	P1

### グループB

	あだちJFC	仙台YMCA	神岡FC	水沢UFC	勝ち	分け	負け	勝点	得点	失点	得失差	順位
あだちJFC	3 ● 4	4 △ 4	3 ○ 2	1 1 1	4	10	10	0	2			
仙台YMCA	4 ○ 3	3 ○ 0	1 △ 1	2 1 0	7	8	4	4	1			
神岡FC	4 △ 4	0 ● 3	0 ● 1	0 1 2	1	4	8	-4	4			
水沢UFC	2 ● 3	1 △ 1	1 ○ 0	1 1 1	4	4	4	0	3			

1	8月6日	13:00	M2	あだちJFC	3 - 4	仙台YMCA	P4
2		15:00	M6	神岡FC	0 - 1	水沢UFC	P4
3	8月7日	9:00	M10	あだちJFC	4 - 4	神岡FC	P4
4		10:20	M14	仙台YMCA	1 - 1	水沢UFC	P4
5		15:00	M18	あだちJFC	3 - 2	水沢UFC	P4
6		16:20	M22	仙台YMCA	3 - 0	神岡FC	P4

### グループC

	NFCビバーチェ	SHONAI FC	湯沢FC	FCトッリオニ	勝ち	分け	負け	勝点	得点	失点	得失差	順位
NFCビバーチェ	2 △ 2	12 ○ 0	3 ○ 1	2 1 0	7	17	3	14	2			
SHONAI FC	2 △ 2	19 ○ 0	5 ○ 2	2 1 0	7	26	4	22	1			
湯沢FC	0 ● 12	0 ● 19	0 ● 11	0 0 3	0	0	42	-42	4			
FCトッリオニ	1 ● 3	2 ● 5	11 ○ 0	1 0 2	3	14	8	6	3			

1	8月6日	13:00	M3	NFCビバーチェ	2 - 2	SHONAI FC	P5
2		15:00	M7	湯沢FC	0 - 11	FCトッリオニ	P5
3	8月7日	9:00	M11	NFCビバーチェ	12 - 0	湯沢FC	P5
4		10:20	M15	SHONAI FC	5 - 2	FCトッリオニ	P5
5		15:00	M19	NFCビバーチェ	3 - 1	FCトッリオニ	P5
6		16:20	M23	SHONAI FC	19 - 0	湯沢FC	P5

### グループD

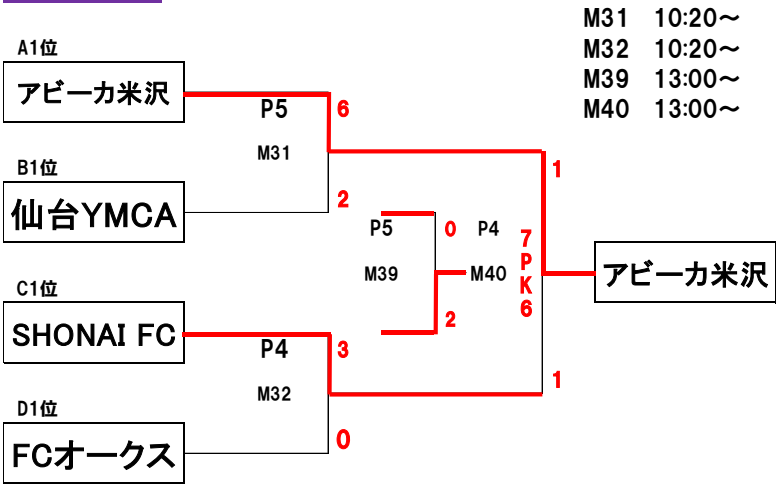
	JヴィレッジSC	FCオークス	十文字FC	FC釜石	勝ち	分け	負け	勝点	得点	失点	得失差	順位
JヴィレッジSC	2 ● 3	8 ○ 1	2 ○ 0	2 0 1	6	12	4	8	2			
FCオークス	3 ○ 2	7 ○ 0	1 △ 1	2 1 0	7	11	3	8	1			
十文字FC	1 ● 8	0 ● 7	0 ● 5	0 0 3	0	1	20	-19	4			
FC釜石	0 ● 2	1 △ 1	5 ○ 0	1 1 1	4	6	3	3	3			

1	8月6日	13:00	M4	JヴィレッジSC	2 - 3	FCオークス	P2
2		15:00	M8	十文字FC	0 - 5	FC釜石	P2
3	8月7日	9:00	M12	JヴィレッジSC	8 - 1	十文字FC	P2
4		10:20	M16	FCオークス	1 - 1	FC釜石	P2
5		15:00	M20	JヴィレッジSC	2 - 0	FC釜石	P2
6		16:20	M24	FCオークス	7 - 0	十文字FC	P2

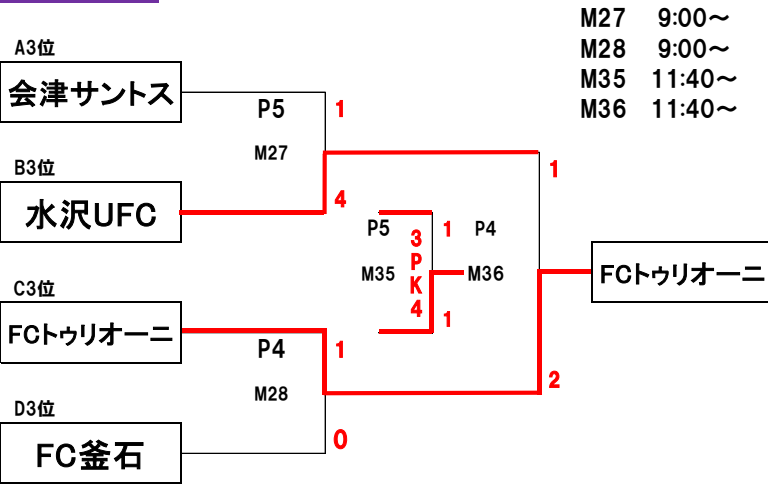
# 第8回 TCY復興支援サッカーフェスティバル 順位トーナメント

## 8月8日(木) 2次ラウンド(50分ゲーム)

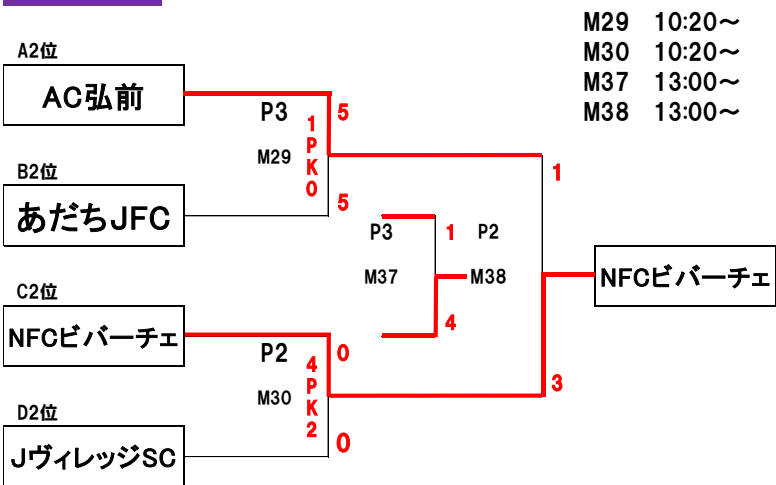
### 1st トーナメント



### 3rd トーナメント



### 2nd トーナメント



### 4th トーナメント

